





R2M

przełączniki przemysłowe - miniaturowe



- Przełączniki ogólnego zastosowania
- Do gniazd wtykowych: do montażu na szynie 35 mm wg PN-EN 60715; do montażu na płycie
- Do obwodów drukowanych i do połączeń lutowanych
- Cewki AC i DC, klasa izolacji F: 155 °C
- Uznania, certyfikaty, dyrektywy: RoHS,    

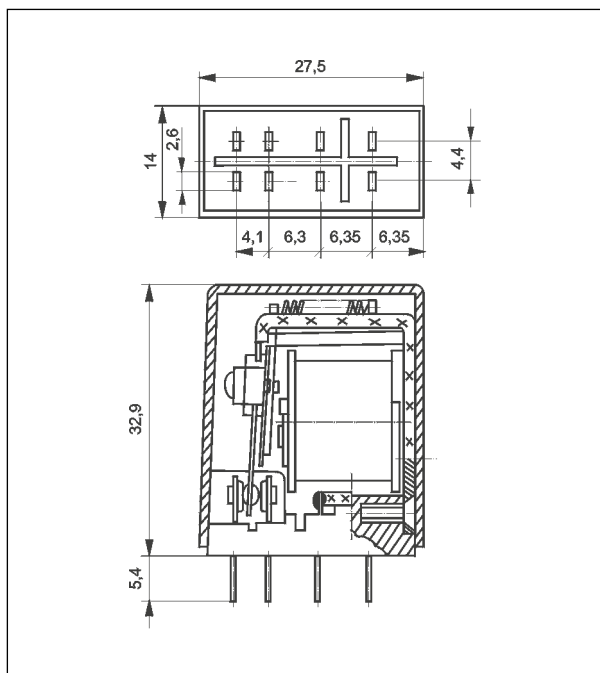
Dane styków

Liczba i rodzaj zestyków		2P
Materiał styków		AgNi 0 , AgNi/Au złocenie magazynowe, AgSnO ₂
Znamionowe / maks. napięcie zestyków	AC	250 V / 250 V
Minimalne napięcie zestyków		5 V AgNi, 5 V AgNi/Au złocenie magazynowe, 10 V AgSnO ₂
Znamionowy prąd obciążenia w kategorii	AC1	5 A / 250 V AC
	DC1	5 A / 24 V DC
Minimalny prąd zestyków		5 mA AgNi, 5 mA AgNi/Au złocenie magazynowe, 10 mA AgSnO ₂
Obciążalność prądowa trwała zestyku		5 A
Maksymalna moc łączeniowa w kategorii	AC1	1 250 VA
Minimalna moc łączeniowa		0,3 W AgNi, 0,3 W AgNi/Au złocenie magazynowe, 1 W AgSnO ₂
Rezystancja zestyków		≤ 100 mΩ
Maksymalna częstość łączeń		1 200 cykli/h
• przy obciążeniu znamionowym w kategorii AC1		36 000 cykli/h
• bez obciążenia		
Dane cewki		
Napięcie znamionowe	50/60 Hz AC	6, 12, 24 , 50, 100, 110, 115, 120, 220, 230 , 240 V
	DC	6, 12 , 24 , 48, 60, 80, 110 V
Napięcie odpadowe		≥ 0,05 U _n
Roboczy zakres napięcia zasilania		patrz Tabele 1, 2
Znamionowy pobór mocy	AC	1,5 VA
	DC	0,9 W
Dane izolacji wg PN-EN 60664-1		
Znamionowe napięcie izolacji		250 V AC
Znamionowe napięcie udarowe		2 500 V 1,2 / 50 μs
Kategoria przepięciowa		II
Stopień zanieczyszczenia izolacji		3
Napięcie probiercze		2 000 V AC typ izolacji: podstawowa
• pomiędzy cewką a stykami		1 000 V AC rodzaj przerwy: oddzielenie niepełne
• przerwy zestykowej		2 000 V AC typ izolacji: podstawowa
• pomiędzy torami prądowymi		
Odległość pomiędzy cewką a stykami		≥ 3 mm
• w powietrzu		≥ 4 mm
• po izolacji		
Pozostałe dane		
Czas zadziałania / powrotu (wartości typowe)		AC: 8 ms / 7 ms DC: 10 ms / 3 ms
Trwałość łączeniowa		> 2 x 10 ⁵ 5 A, 250 V AC
• w kategorii AC1		patrz Wykres 2
• w zależności od cosφ		
Trwałość mechaniczna (cykle)		> 10 ⁷
Wymiary (a x b x h)		27,5 x 14 x 32,9 mm
Masa		22 g
Temperatura otoczenia	• składowania	-40...+70 °C
(bez kondensacji i/lub oblodzenia)	• pracy	-40...+55 °C
Stopień ochrony obudowy		IP 40 wg PN-EN 60529
Ochrona przed oddziaływaniem środowiska		RTI wg PN-EN 61810-7
Odporność na udary		10 g
Odporność na wibracje		5 g 10...150 Hz
Temperatura kąpieli lutowniczej		maks. 270 °C
Czas lutowania		maks. 5 s

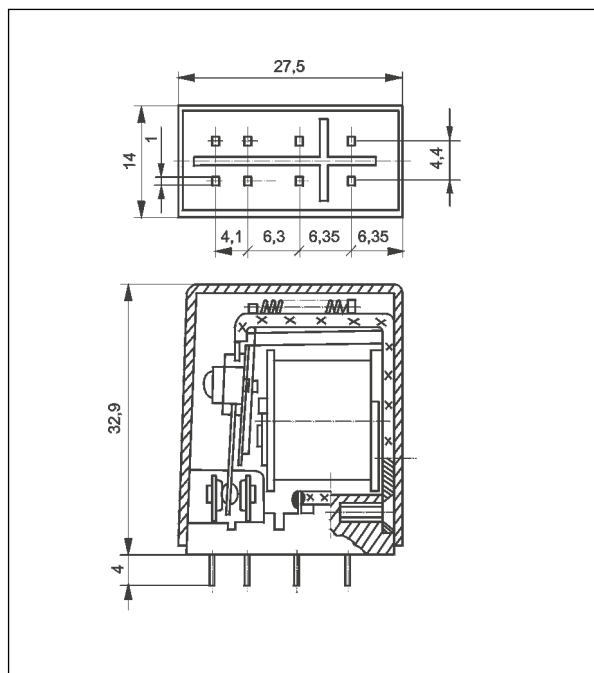
Dane zaznaczone pogrubionym drukiem dotyczą standardowych wykonań przełączników.

❶ Przełączniki ze stykami AgNi w zakresie do 5 A można stosować do obciążeń o charakterze rezystancyjnym i indukcyjnym.

Wymiary - wykonanie do gniazd wtykowych



Wymiary - wykonanie do obwodów drukowanych



Montaż, gniazda i akcesoria do przełączników

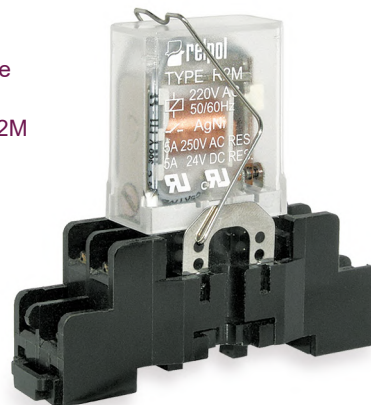
Przełączniki R2M przeznaczone są do: • gniazd wtykowych • bezpośredniego lutowania w obwodach drukowanych.

Gniazda do R2M	Akcesoria	Wyposażenie dodatkowe
	Obejmy sprężynowe	
Gniazda z zaciskami śrubowymi , montaż na szynie 35 mm (wg PN-EN 60715) lub na płycie (2 wkręty M3)		
GZ2	GZ2 1060 ②	–
Gniazda do obwodów drukowanych		
S2M	G4 1050	–
Gniazda do lutowania		
G2M	G4 1050	G2M 1020 ③

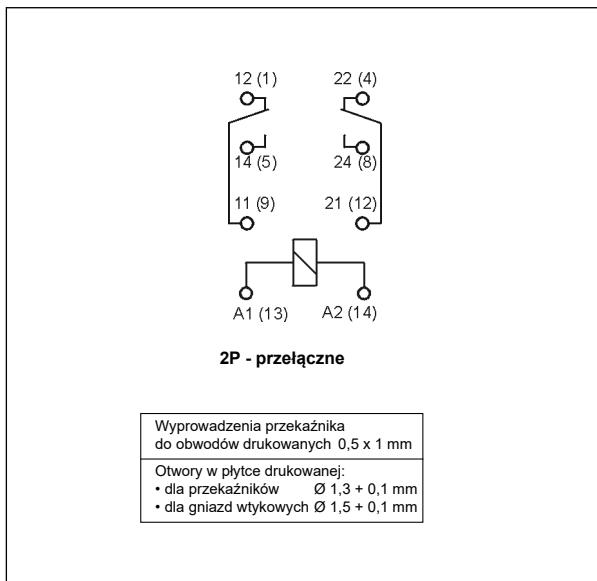
② Komplet GZ2 1060: obejma sprężynowa i dwa zaczepy. ③ Zatrzaski G2M 1020.

GZ2

Gniazda wtykowe z zaciskami śrubowymi do R2M - patrz str. 5

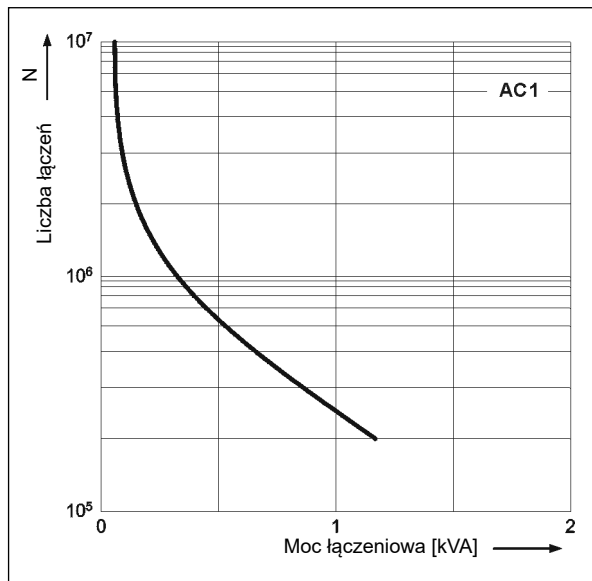


Schemat połączeń (widok od strony wyprowadzeń)



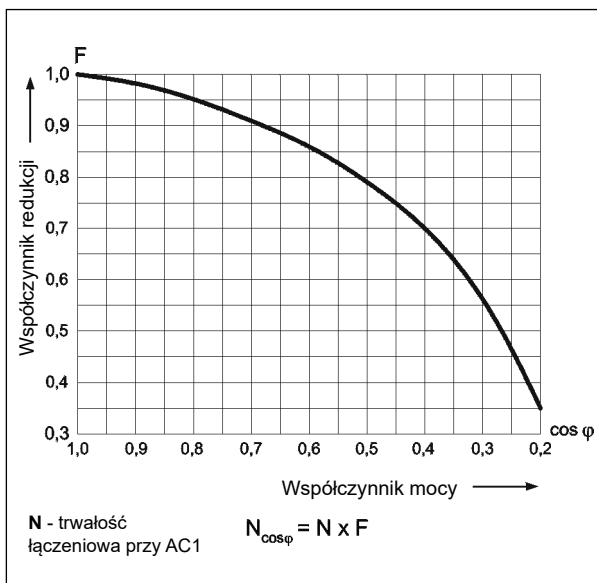
Trwałość łączeniowa w funkcji mocy obciążenia. Częstość łączeń: 1 200 cykli/h

Wykres 1



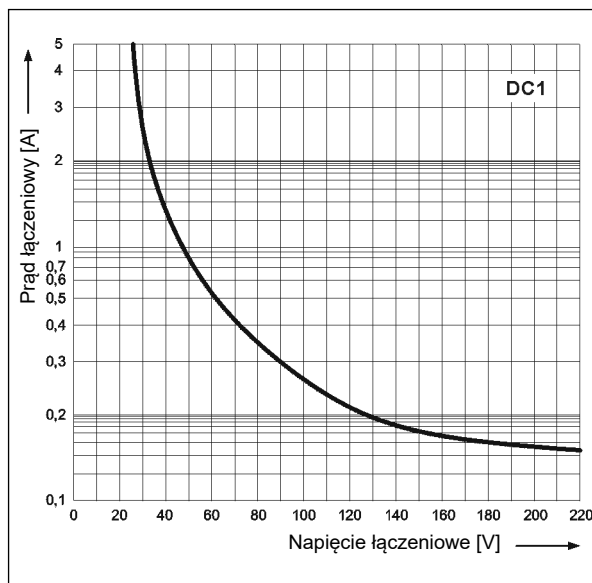
Współczynnik redukcji trwałości łączeniowej dla indukcyjnych obciążeń prądu przemiennego

Wykres 2



Maksymalna zdolność łączeniowa dla prądu stałego. Obciążenie rezystancyjne

Wykres 3



Dobór materiałów styków w zależności od charakteru obciążenia

- **AgNi** - do obciążeń rezystancyjnych i indukcyjnych,
- **AgNi/Au złączenie magazynowe** - Au chroni powierzchnię styków w czasie składowania,
- **AgSnO₂** - do obciążeń pojemnościowych lub żarówkami.

Dane cewki - wykonanie napięciowe, zasilanie prądem stałym

Tabela 1

Kod cewki	Napięcie znamionowe V DC	Rezystancja cewki przy 20 °C Ω	Tolerancja rezystancji	Roboczy zakres napięcia zasilania V DC	
				min. (przy 20 °C)	maks. (przy 55 °C)
1006	6	47	± 10%	4,8	6,6
1012	12	188	± 10%	9,6	13,2
1024	24	750	± 10%	19,2	26,4
1048	48	2 660	± 10%	38,4	52,8
1060	60	4 000	± 10%	48,0	66,0
1080	80	7 100	± 10%	64,0	88,0
1110	110	13 480	± 10%	88,0	121,0

Dane zaznaczone pogrubionym drukiem dotyczą standardowych wykonań przełączników.

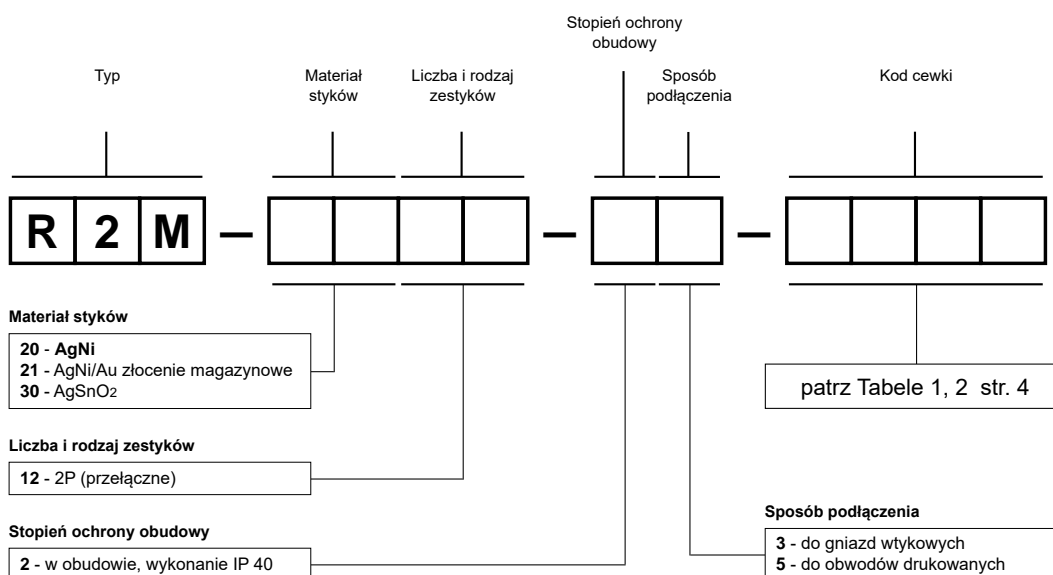
Dane cewki - wykonanie napięciowe, zasilanie prądem przemiennym 50/60 Hz

Tabela 2

Kod cewki	Napięcie znamionowe V AC	Rezystancja cewki przy 20 °C Ω	Tolerancja rezystancji	Roboczy zakres napięcia zasilania V AC	
				min. (przy 20 °C)	maks. (przy 55 °C)
5006	6	16	± 10%	4,8	6,6
5012	12	68	± 10%	9,6	13,2
5024	24	270	± 10%	19,2	26,4
5050	50	1 150	± 10%	40,0	55,0
5100	100	5 590	± 10%	80,0	110,0
5110	110	5 670	± 10%	88,0	121,0
5115	115	5 990	± 10%	92,0	126,0
5120	120	6 390	± 10%	96,0	132,0
5220	220	21 470	± 10%	176,0	242,0
5230	230	21 470	± 10%	184,0	253,0
5240	240	25 390	± 10%	192,0	264,0

Dane zaznaczone pogrubionym drukiem dotyczą standardowych wykonań przełączników.

Oznaczenia kodowe do zamówień



Przykłady kodowania:

R2M-2012-23-5230

przełącznik **R2M**, do gniazd wtykowych, dwa zestyki przełączne, materiał styków AgNi, napięcie cewki 230 V AC 50/60 Hz, w obudowie IP 40

R2M-2012-25-1024

przełącznik **R2M**, do obwodów drukowanych, dwa zestyki przełączne, materiał styków AgNi, napięcie cewki 24 V DC, w obudowie IP 40

Gniazda i akcesoria

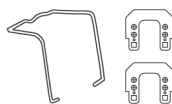
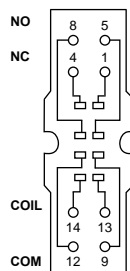
GZ2

Do R2M

Z zaciskami śrubowymi
Maksymalny moment dokręcenia zacisku: 0,7 Nm
Montaż na szynie 35 mm wg PN-EN 60715 lub na płycie 65,2 x 20 x 25 mm
Dwa tory prądowe
7 A, 250 V AC



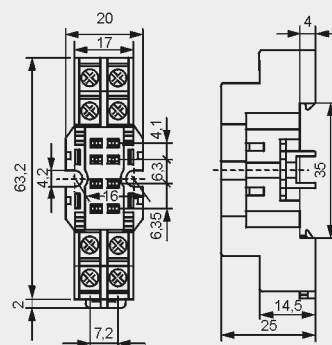
Schemat połączeń



GZ2 1060

Akcesoria

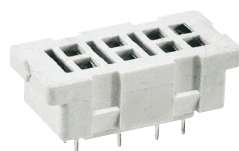
Wymiary



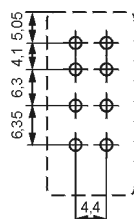
S2M

Do R2M

Do obwodów drukowanych
29,6 x 14 x 10,5 mm
Dwa tory prądowe
5 A, 250 V AC



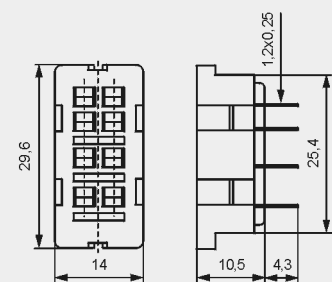
Rozstaw otworów w obwodzie drukowanym



G4 1050

Akcesoria

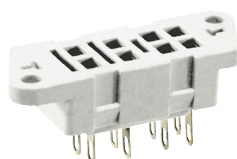
Wymiary



G2M

Do R2M

Do lutowania
40,5 x 14 x 10,5 mm
Dwa tory prądowe
5 A, 250 V AC



Akcesoria

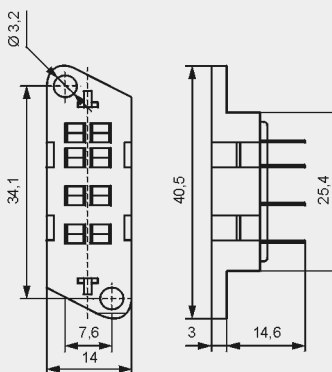


G4 1050



G2M 1020

Wymiary



ŚRODKI OSTROŻNOŚCI:

- Należy upewnić się, że parametry produktu opisane w jego specyfikacji zapewniają margines bezpieczeństwa dla prawidłowej pracy urządzenia lub systemu oraz bezwzględnie unikać użytkowania, które przekracza parametry produktu.
- Nigdy nie dotykać części urządzenia produktu znajdującego się pod napięciem.
- Należy upewnić się, że produkt podłączony jest prawidłowo. Nieprawidłowe podłączenie może spowodować złe działanie, nadmierne przegrzewanie oraz ryzyko powstania ognia.
- Jeśli istnieje ryzyko, że wadliwa praca produktu mogłaby spowodować dotkliwe straty materialne lub zagrażać zdrowiu i życiu ludzi lub zwierząt, należy konstruować urządzenia lub systemy tak, aby wyposażone były w podwójny system bezpieczeństwa, gwarantujący niezawodną pracę.